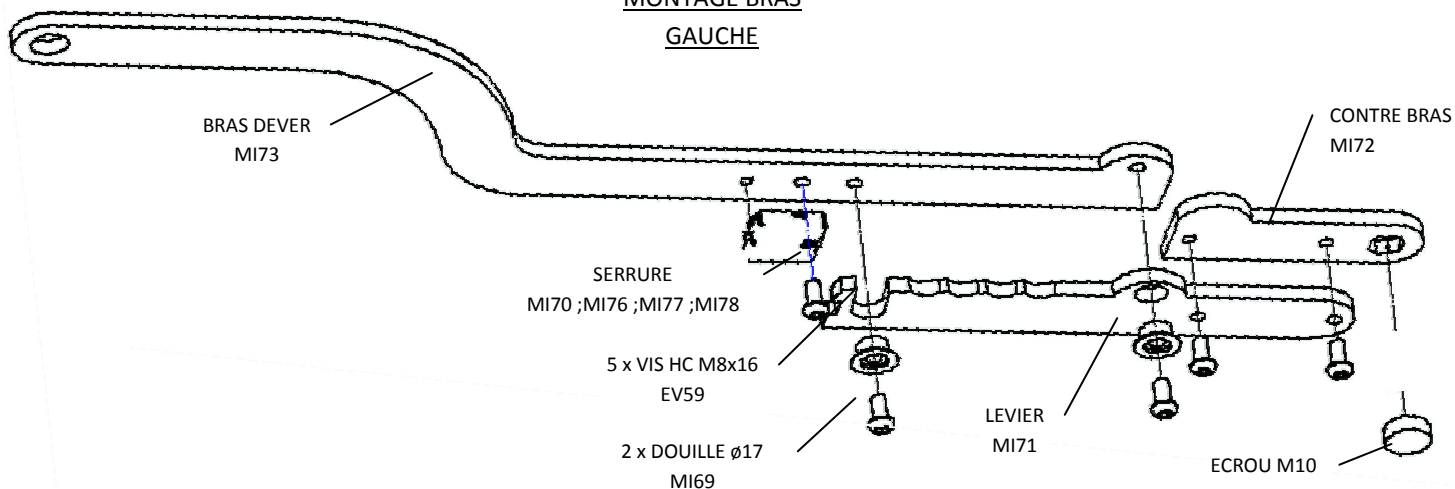
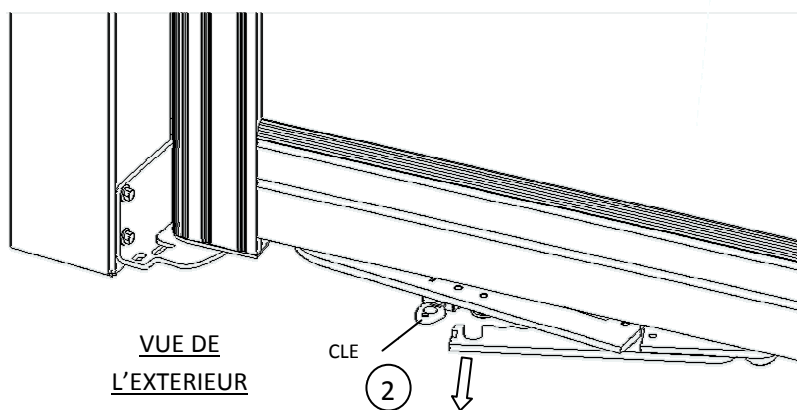
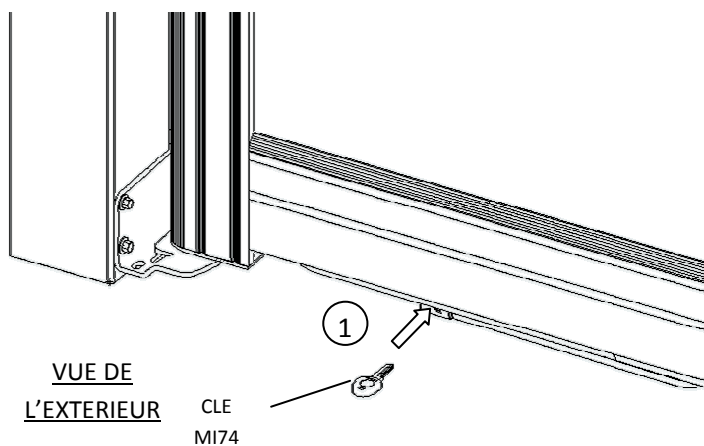
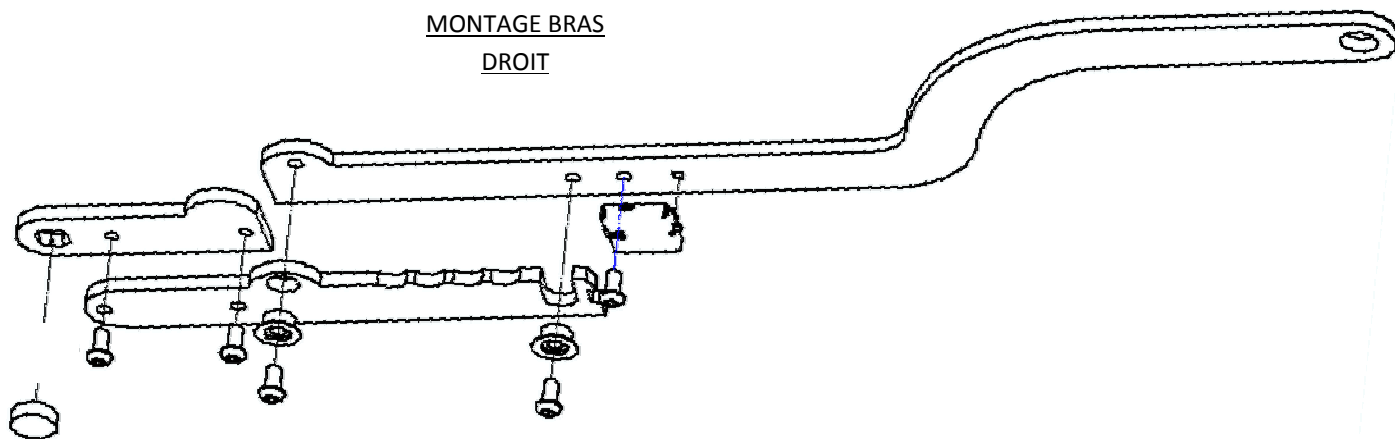


# NOTICE DE MONTAGE BRAS POUR OUVERTURE DE SECOURS MIG80

## MONTAGE BRAS GAUCHE



## MONTAGE BRAS DROIT



### MANŒVRE DE SECOURS :

Etape 1 : De l'extérieur du portail, Introduire la clé complètement dans la serrure sans la tourner.

Etape 2 : Tirer le levier vers l'extérieur pour « casser » le bras, pousser le vantail pour l'ouvrir complètement.

côté intérieur du portail, La manœuvre de secours se fait en poussant sur le levier après avoir introduit la clé dans l'empreinte de serrure intérieur.