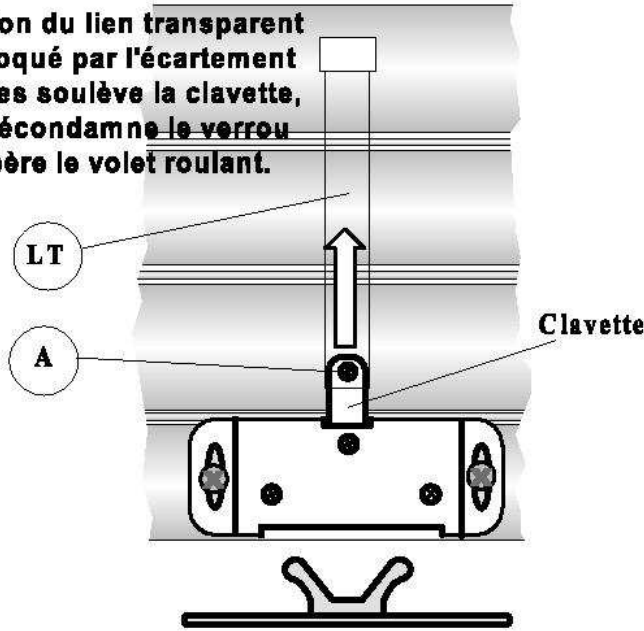
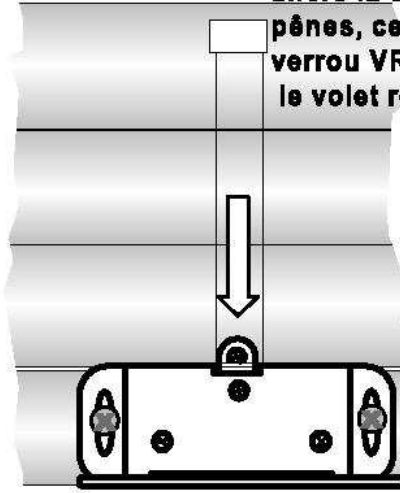


## Principe de fonctionnement en mode automatique

La tension du lien transparent LT provoqué par l'écartement des lames soulève la clavette, ce qui décondamne le verrou VR et libère le volet roulant.

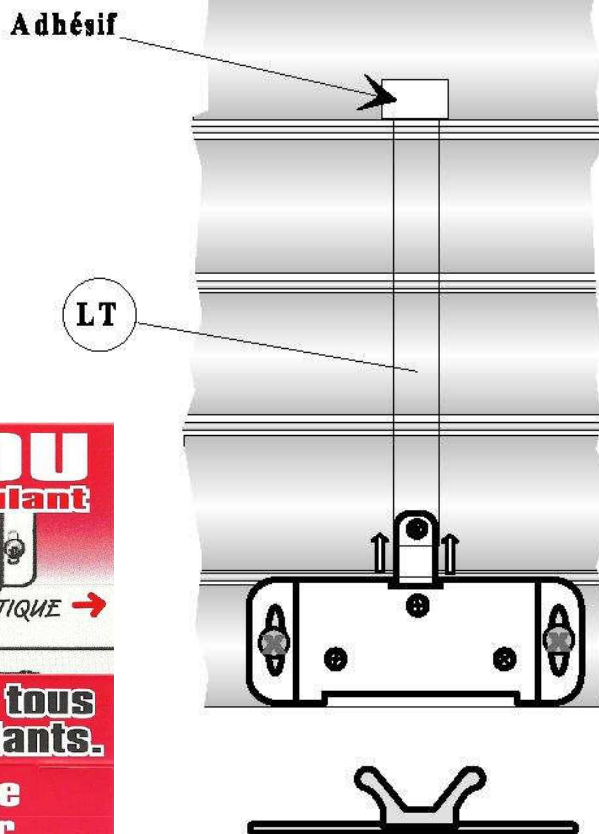


La détente du lien provoqué par le tassement des lames ancre la clavette entre les pènes, ce qui condamne le verrou VR et bloque le volet roulant.



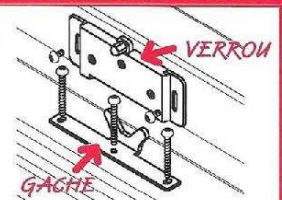
## Pose pour fonctionnement automatique

- 1°) Effectuer la pose du verrou comme indiqué sur la notice en carton. (Ci-dessous)
- 2°) Monter le tablier du volet de manière à mettre la lame finale à hauteur de travail.
- 3°) Visser le Lien Transparent (LT) dans la clavette en A, sur l'extrémité percée, avec la vis M4 fournie.
- 4°) Fixer l'extrémité non percée de LT sur une lame du volet (CLAVETTE SORTIE) avec l'adhésif fourni.
- 5°) Fermer le volet pour vérifier que la clavette descend dans son logement lors que les lames se tassent.



### Notice carton

#### invisible de l'extérieur



- Le centrage du verrou est automatique
- Le jeu admissible est supérieur à 10mm !!

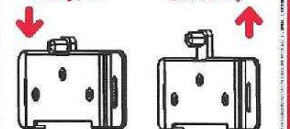
• Volet fermé, le verrou se pose coté intérieur sur la dernière lame au centre du volet. Il doit reposer sur l'appui de fenêtre (réglage avec les deux trous oblongs).

• Pointer, percer et fixer\*. Engager la gâche dans le verrou et équilibrer les jeux.

• Pointer, percer et fixer\*. Régler (avec les deux oblongs) et fixer.

• Percer et fixer la vis du centre

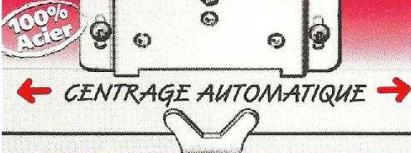
LEVIER EN BAS FERMÉ      LEVIER EN HAUT OUVERT



\* Si la lame finale n'est pas creuse, utiliser des boulons Japy de 5 mm longueur mini = épaisseur lame + 6mm

### Notice carton

## VERROU volet roulant



Adaptable sur tous les volets roulants.

invisible de l'extérieur

100% Acier

• 2 Pènes acier 4 mm bloqués par une clavette acier 4 mm, coffre verrou acier 20/10° laqué, levier blocage acier 4 mm.

adhésif fourni

